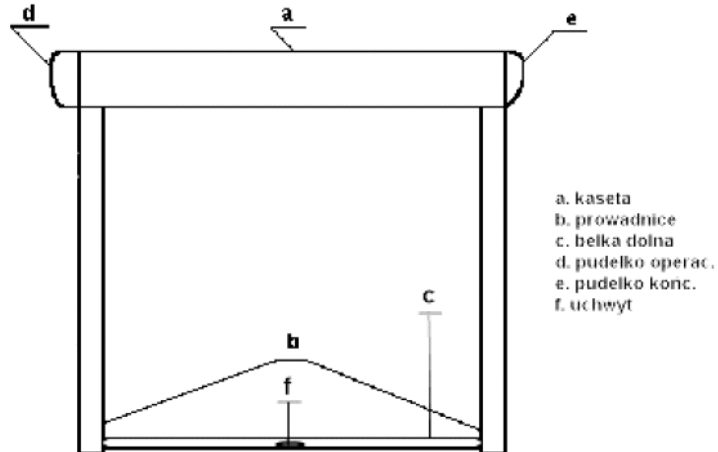


Montaż i demontaż rolety BAMAR 11

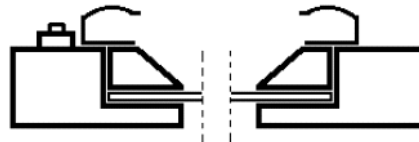
2. JAK ZAMONTOWAĆ ROLETĘ

Przed przystąpieniem do montażu dokładnie odtłuścić okno benzyną ekstrakcyjną lub rozpuszczalnikiem uniwersalnym.

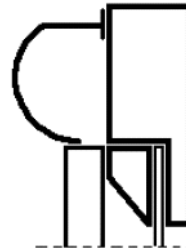


Montaż rozpocząć od:

a) zdjąć zabezpieczenie z taśmy klejącej, przykleić obie prowadnice do okna równo z brzegiem listwy przyszybowej,



b) zdjąć zabezpieczenie z taśmy na kasecie i przykleić ją na górnej części ramy okna w ten sposób, aby krawędź kasecji aluminiowej była w jednej linii z krawędzią prowadnicy (patrz rysunek).
Między prowadnicami a kasecją musi być zachowany kąt prosty.



UWAGA !!! Wszystkie płaszczyzny przyklejone do okna należy mocno docisnąć. Jeżeli roleta nie będzie rozwijała się do wymaganej wysokości należy zmienić położenie ogranicznika na łańcuszku.

3. JAK DEMONTOWAĆ ROLETĘ

- a) nożem do tapet powoli nacinać taśmę wzdłuż kasety i prowadzić do całkowitego odcięcia,
- b) okno i roletę oczyścić z resztek taśmy,
- c) w celu ponownego montażu należy użyć nowej taśmy klejącej.