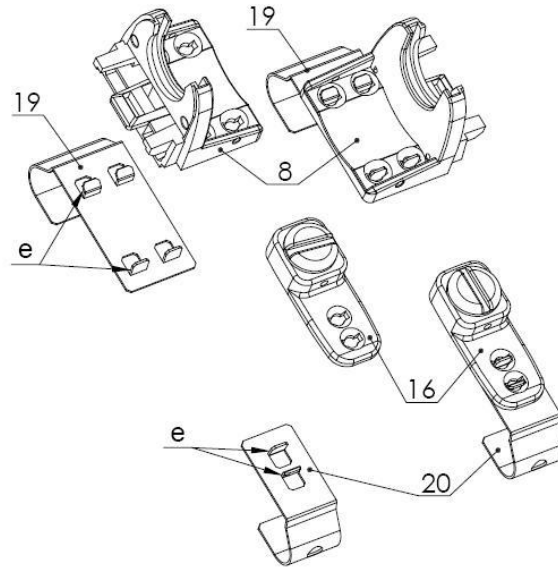
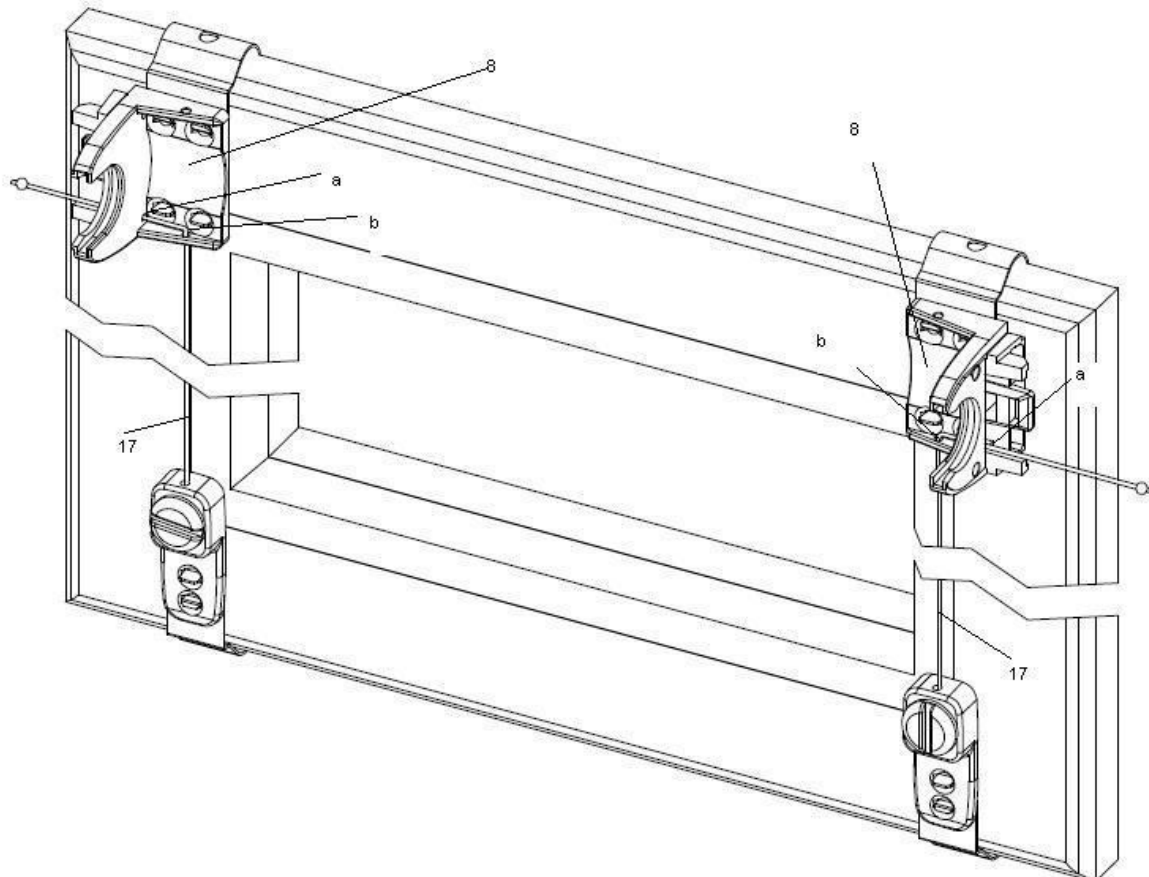


## MONTAŻ ROLETY VEGAS PRZY ZASTOSOWANIU ZACZEPÓW BEZINWAZYJNYCH

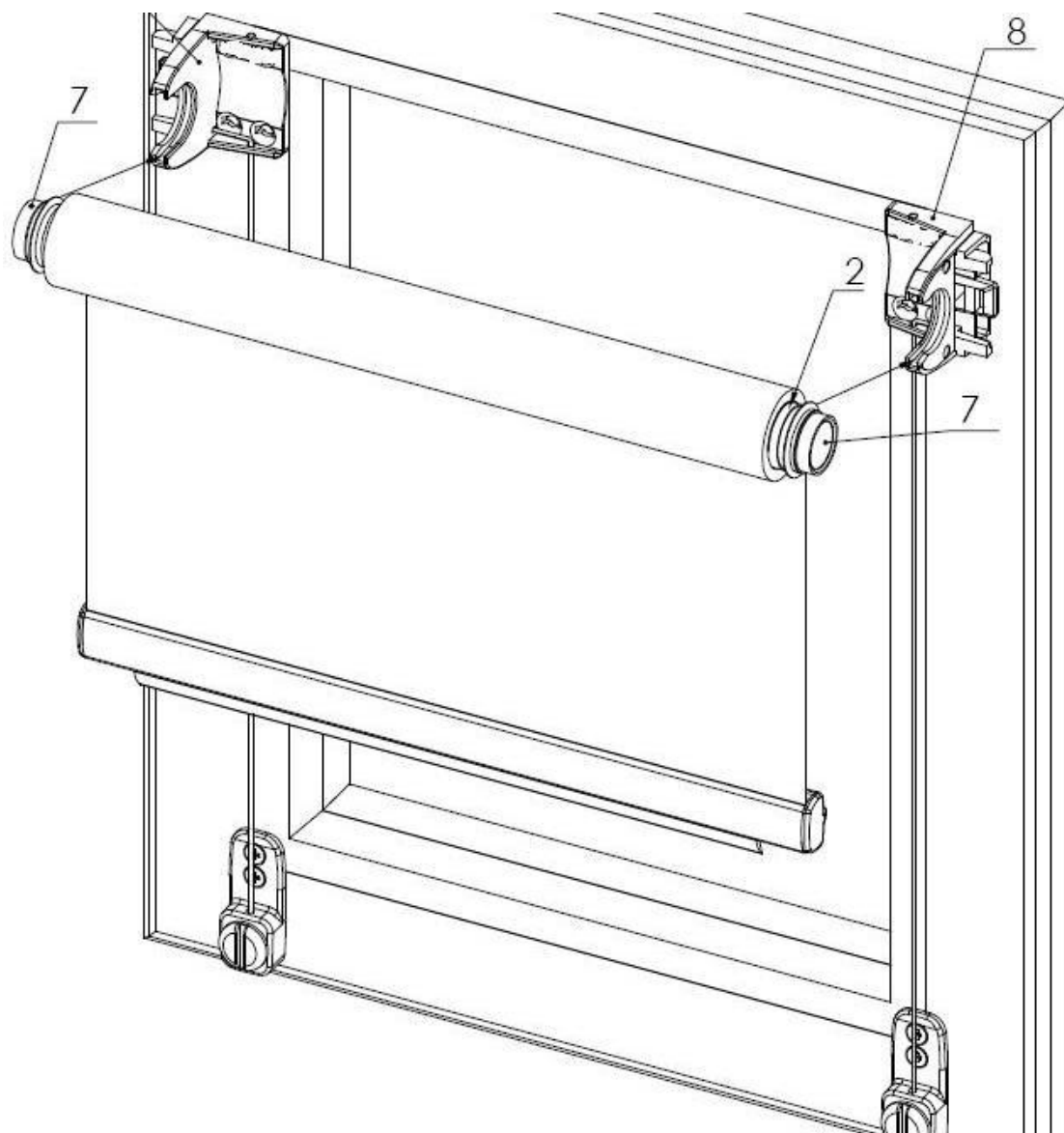
**1.** Na wypustki „e” zaczepek (19) i (20) zakładamy odpowiednio kątowniki (8) i napinacze (16). Wypustki „e” proste – należy zagiąć. Czynność ta zapobiega samoczynnemu demontażowi. W kątownikach(8) przewlekamy żyłki (17)



**2.** Mocujemy tak zmontowane zaczepek (19) i (20) na ramie okna. Kolejnym krokiem jest przeciągnięcie żyłek (17) przez otwory (kolejno „a” i „b”) w kątownikach (8). Przed tą czynnością należy na jednym końcu żyłki zawiązać supeł ustalający ją w pierwszym otworze. Następnie zawieszamy napinacze żyłki (16)

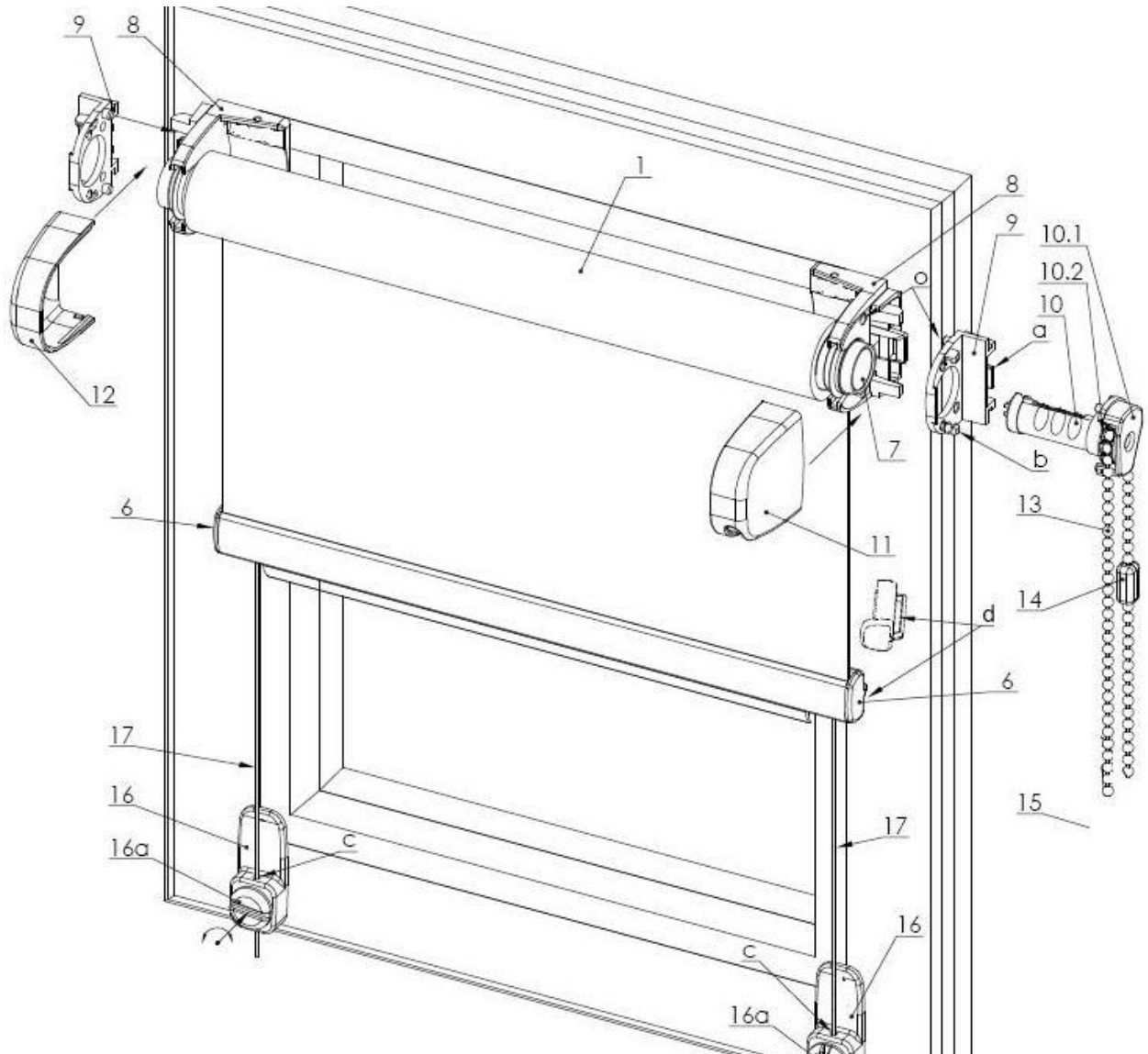


**3.** Rurkę z nawiniętą tkaniną rolety należy umieścić w kątownikach (8) tak, aby kołnierze tulejek końcowych (7) zatrzasnęły się w odpowiednich kanałach kątowników.



**4.** Płytki boczne (9) umieszczamy w kątownikach (8) trafiając wskazanymi kołeczkami „o” w odpowiednie pogłębienia kątowników tak, aby zaskoczył zatrzask „a”.

Do tulejki końcowej (7) po stronie obsługi rolety wkładamy mechanizm samoblokujący (10) tak, aby trzy czopy wystające z kołnierza trzpienia (10.1) znalazły się w odpowiednich otworach płytki bocznej (9), a kołnierz zatrzasknął się w jej zaczepach „b”. Mechanizm samoblokujący powinien być wkładany tak, aby szerszy fragment kołnierza trzpienia (z dwoma czopami) znajdował się w górnej części płytki bocznej (9). Łańcuszek (13) przewlekamy przez otwór w osłonce (11) lub (12) i łączymy jego końce dwoma elementami spinki (14). Zakładamy odpowiednio osłonki (11) i (12) nasuwając ich wewnętrzne wypustki na kanałki w kątownikach (8).



**5.** Żyłki (17) przewlekamy przez kabłąki „d” przewodników belki (6), a następnie umieszczamy w otworach „c” napinaczy (16) tak, aby końce wystawały z drugiej strony. Żyłki (17) należy lekko naciągnąć, a następnie cofnąć ok. 5cm. Przez pokręcenie korkami (16a) w dowolnym kierunku powodujemy naciągnięcie żyłek do lekkiego naprężenia. Po ustaleniużądanego naprężenia żyłek należy odciąć ich nadmiar.